



光ディスクからロボット、飛行機まで

# アールス制測



## USBサーボアナライザ計測デモ資料

2014/08/15

〒663-8112 兵庫県 西宮市 甲子園口 北町 2-2-801

TEL : 0798-24-6601 FAX : 0798-51-9345

URL : <http://www.als-ci.co.jp/>

LabVIEW は National Instruments Corporation の Trademark です。

Copyright 2014 National Instruments Corporation. All Right Reserved.

Copyright (C) 2014 by EasySync Ltd.

Copyright 2005-2014 ALS-CI Co., Ltd. All Right Reserved.

## 目 次

1 . 閉ループ特性の計測と開ループ特性の計測	1
1 . 1 閉ループ特性の計測	1
1 . 2 開ループ特性の計測	2
1 . 3 閉ループ動作での開ループ特性の計測	2
2 . 励起信号と計測時間	4
3 . 入力レンジと飽和	5
4 . 光ディスクトラッキングサーボ系の開ループ周波数特性測定デモ	6

## 1. 閉ループ特性の計測と開ループ特性の計測

サーボアナライザ「ASA」シリーズでは、USB インターフェースを持つ2チャンネルのデータロガーと励起信号発生器をパソコンのプログラムでコントロールすることにより、計測対象の閉ループ周波数特性や開ループ周波数特性の計測と解析が行えます。

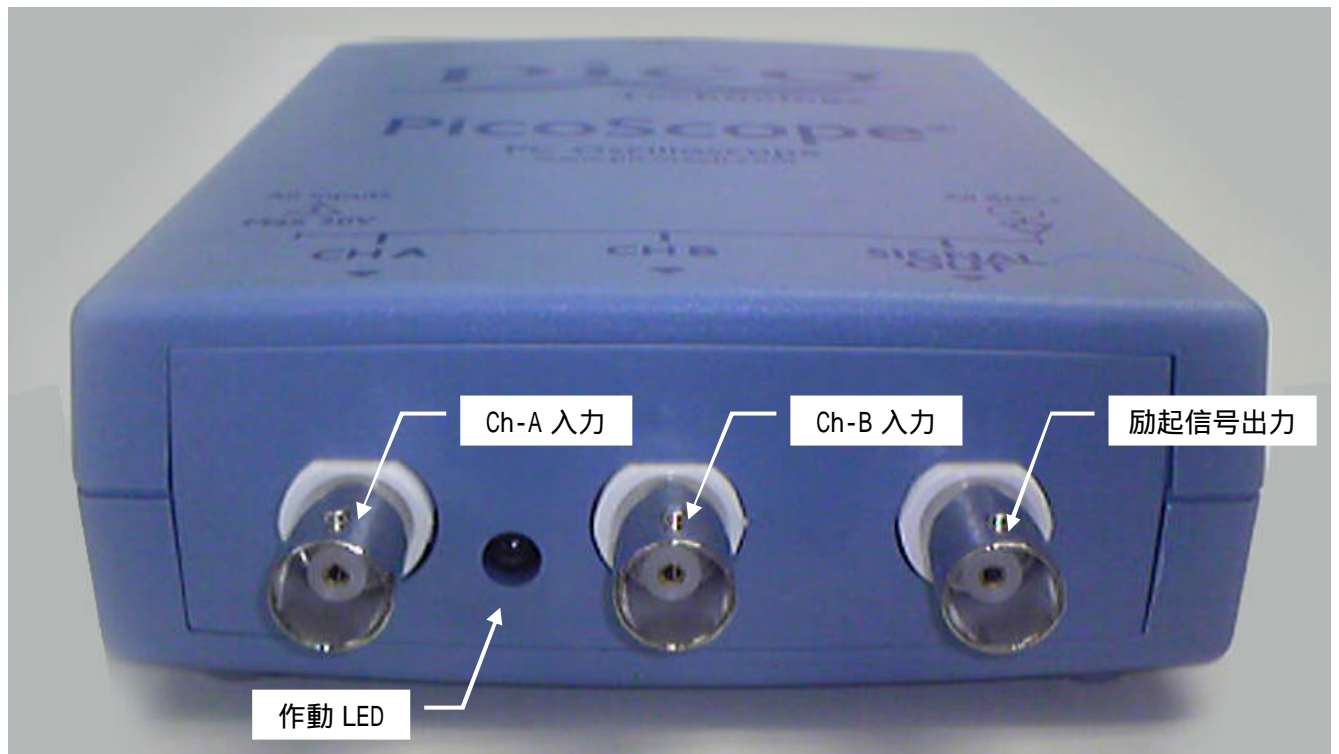


図 1-1 USB ポータブルサーボアナライザ ASA シリーズ入出力

### 1.1 閉ループ特性の計測

閉ループ特性の計測は最も基本的な特性計測で、図 1-2 のようにサーボアナライザと計測対象を接続します。

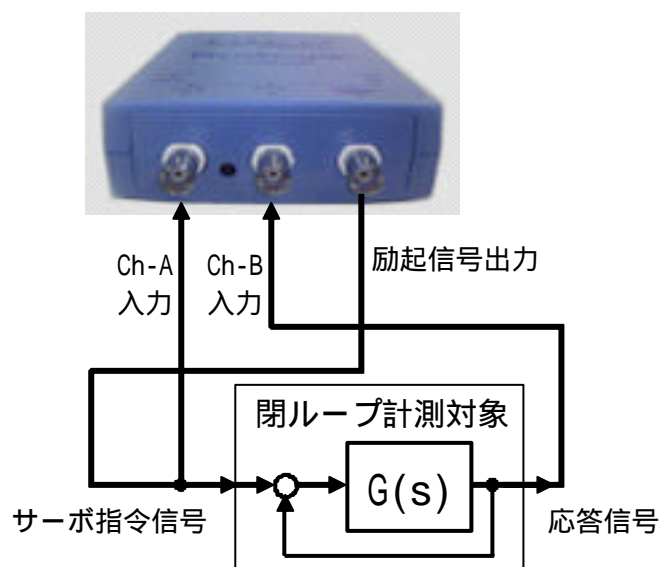


図 1-2 閉ループ特性の計測

## 1.2 開ループ特性の計測

開ループ特性  $G(s)$  の計測で最も簡単なものは、図 1-3 のように計測対象のフィードバックループを開いても計測できる場合です。

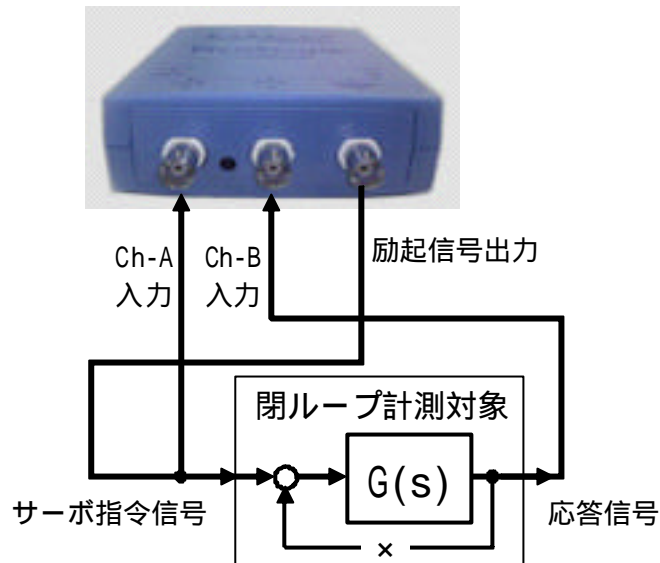


図 1-3 開ループ特性の計測

しかしながら、積分型の要素を含むサーボ系などは直流利得が高いためこの方法は使えません。また、光ディスクなど、サーボ系によっては開ループでの動作状態が存在しないサーボ系もあります。

## 1.3 閉ループ動作での開ループ特性の計測

開ループ特性をサーボ系が動作している状態、すなわち閉ループ状態で測定するには図 1-4 のようにサーボループの一部を切断し、計測用の治具回路を挿入する必要があります。

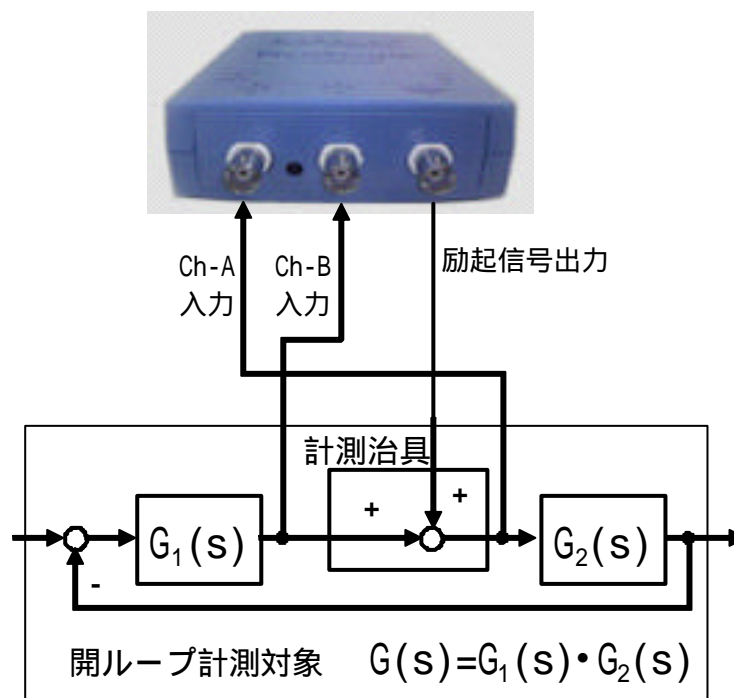
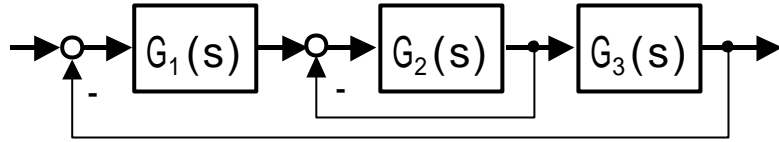


図 1-4 閉ループ状態での開ループ特性の計測

この手法を用いた開ループ計測に際して注意することは、

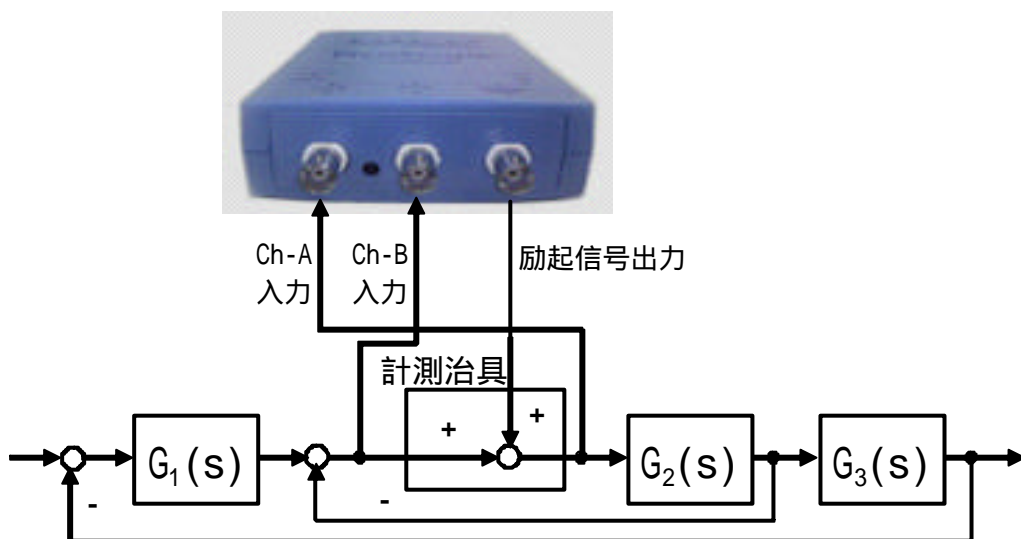
(1) 計測治具の挿入場所

制御系が2重以上のフィードバックパスを持つ場合、計測治具は最も外側のループに入れなければ正しい開ループ特性は計測できません。たとえば図1-5のような2重のフィードバックパスを持つ制御系の開ループ特性  $G(s)$  を計測する場合、図1-6のような挿入場所は適切でなく、図1-7のような場所に計測治具を入れなければなりません。



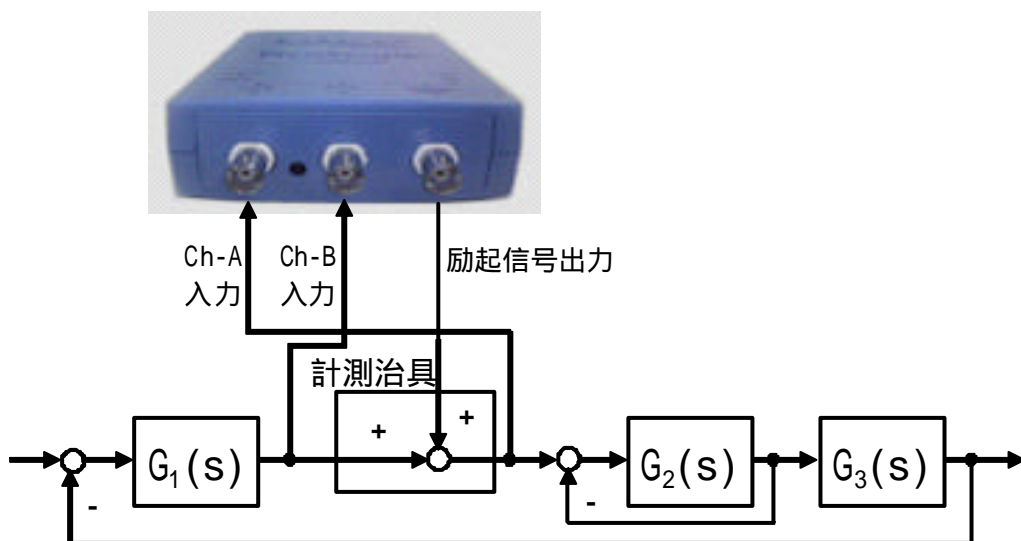
$$\text{開ループ計測対象} \quad G(s) = G_1(s) \cdot \{G_2(s) / (1 + G_2(s))\} \cdot G_3(s)$$

図1-5 2重のフィードバックパスを持つ制御系



$$\text{開ループ計測対象} \quad G(s) = G_1(s) \cdot \{G_2(s) / (1 + G_2(s))\} \cdot G_3(s)$$

図1-6 適切でない治具挿入場所



$$\text{開ループ計測対象} \quad G(s) = G_1(s) \cdot \{G_2(s) / (1 + G_2(s))\} \cdot G_3(s)$$

図1-7 適切な治具挿入場所

## (2) 励起信号の大きさ

- (2-1) 励起信号がない場合，Ch-A と Ch-B は同じ信号になりますから測定結果は利得 0dB，位相 0 度の一定になります。そのため，正しい計測結果を得るにはある程度以上大きな励起信号を与える必要があります。
- (2-2) サーボ系の外乱抑圧性能は低域で大きいのが普通です。そのため，注入した励起信号は低域では抑圧され，Ch-A と Ch-B は似通った信号になります。すなわち，低域で正しい計測を行うには，大きな励起信号を必要とします。
- (2-3) 励起信号はサーボ系にとって一種の外乱となります。そのため，サーボ系が動作不能とならない程度の励起信号である必要があります。(2-2)項と(2-3)項は相反した条件であることもあり，低域では正しい測定結果が得られないことがあります。

## (3) 計測結果の位相特性

サーボ系のフィードバック加算点での符号(-)が開ループ特性の計測結果に含まれるため，計測結果は  $-G(s)$  を測定したものとなり，位相が 180 度反転したものとなります。「ASA-10」では「位相反転」ボタンを押すことにより  $G(s)$  の位相特性を正しく表示できます。

## (4) サーボ系の安定性 (2008/09/06 追加)

この方法では，閉ループ状態で外乱を注入して計測を行うため，サーボ系が閉ループ動作しないとか，不安定であると正しく測定できません。不安定なサーボ系の閉ループ特性を計測して特性改善しようとする目的には残念ながら適していません。

## (5) 高域での励起過剰 (2014/08/15 追加)

サーボ系の外乱抑圧性能は高域では低いため，注入した励起信号が過剰となり，計測対象の線形動作範囲を超えてしまうことがあります。その場合，サーボ系が動作異常となりそれ以降の高域周波数では測定不能となることがあります。

## 2. 励起信号と計測時間

励起信号としては正弦波の周波数ホッピングとランダム波を用いた計測が行えます。正弦波ホッピングの場合，各周波数ごとの励起時間  $T_i$  (sec) は周波数分解能  $f$  (Hz) 設定から自動的に決められます。

$$T_i = 1 / ( f ) \quad \dots\dots\dots(式 2-1)$$

すなわち全計測時間  $T$  (sec) は，計測帯域のホッピング周波数の数  $N$  とすれば，

$$T = T_i \times N \quad \dots\dots\dots(式 2-2)$$

となります。そのため，低周波数領域での測定などで周波数分解能が要求される場合には計測時間が長くなります。

ランダム波による励起の場合，それ自体が広い励起スペクトルを持っていますので，上記の(式 2-1)の励起時間  $T_i$  のみで一度に広い周波数範囲の測定ができませんが，各スペクトルのエネルギーが小さいため S/N が悪くなる場合があります。

どちらの励起方法でも，複数回の平均化処理により精度を高めることができます。

### 3．入力レンジと飽和

精度の高い計測を行うにはデータロガーの A/D 変換分解能 12bit のダイナミックレンジを有効に使うことが重要です。そのためには、サーボアナライザへの信号入力レンジ設定をできるだけ小さく選ぶことにより、S/N を高め、信号量子化の影響を少なくすることが必要です。ただし、周波数解析は線形解析ですので、入力信号の飽和は計測精度を低下させます。

ASA シリーズ(ASA-10 を除く)では、自動レンジ調整機能により、飽和しない最小の入力レンジで計測を行うことができます。

#### 4．光ディスクトラッキングサーボ系の開ループ周波数特性測定デモ

光ディスクには、図 4-1 のように

(1)対物レンズで絞られたレーザスポットをディスク面に合焦させるために対物レンズを垂直に動かす自動焦点サーボ系

(2)ディスクに書かれたデータトラックを追従するために対物レンズをトラックに直角方向に動かすトラッキングサーボ系

などが使われています。

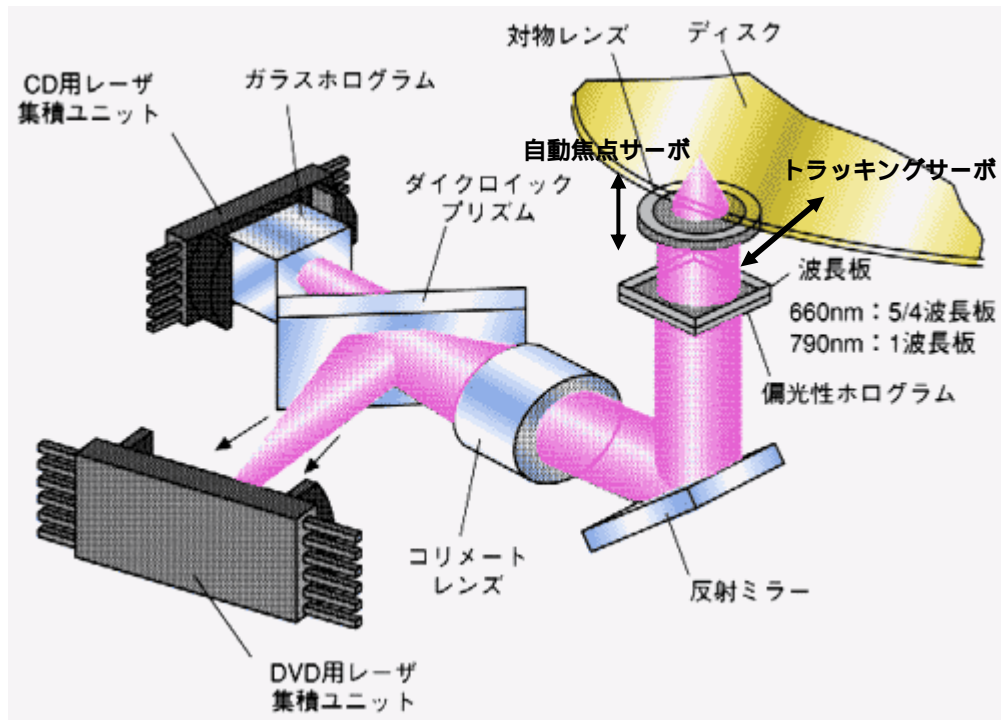


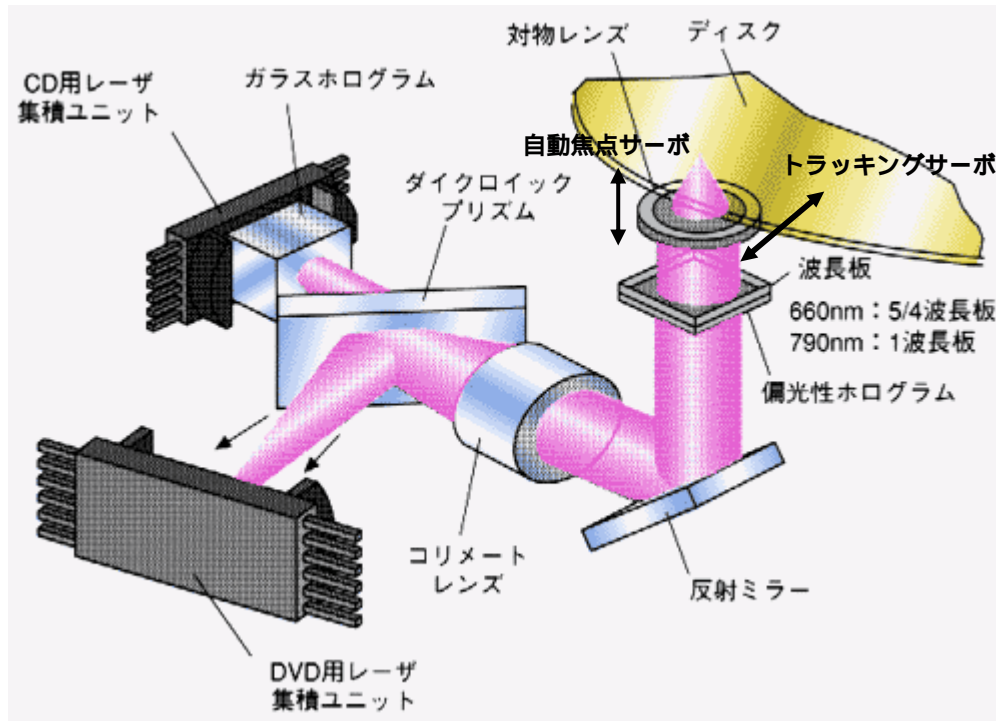
図 4-1 光ディスクの説明

この光ディスクサーボ系では、サーボ系が動作している状態すなわち、閉ループ状態であれば誤差信号が得られず、制御ループが成立しません。

しかも、サーボ系の制御特性を正しく評価するには、閉ループ周波数特性よりも、開ループ周波数特性のほうが重要です。

光ディスクサーボ系の開ループ特性計測系統は図 4-2 のようになっています。サーボ系が動作している状態すなわち閉ループ状態で開ループ特性を計測するには、サーボループの一部を切断し、計測用の治具回路を挿入する必要があります。この治具はどんな計測器を用いても必要なもので、トラッキング誤差信号に計測用励起信号を加算するためにゲイン 1 の複数のオペアンプで構成されています。





光ヘッド

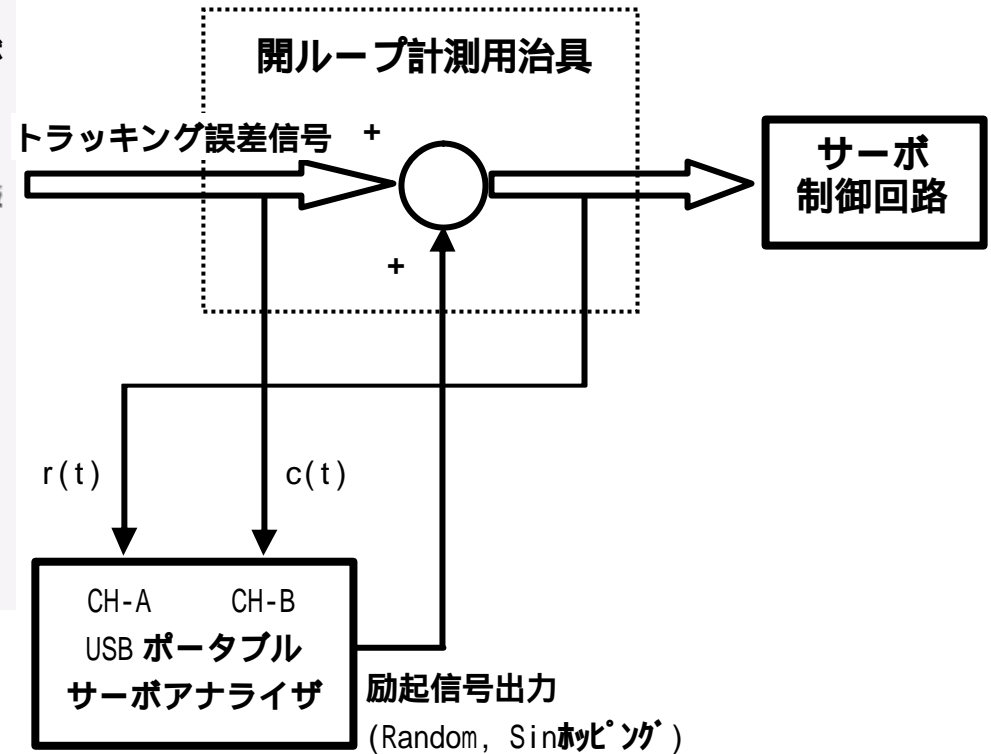


図 4-2 光ディスクサーボ系の開ループ特性計測系統

某社の CD ラジカセのトラッキングサーボ系の開ループ周波数特性の実測結果を図 4-3 に示します。計測結果グラフ上のカーソルをドラッグして各周波数でのゲイン，位相を読み出すことができます。ゼロクロス周波数は約 1 kHz で 44 度程度の位相余裕があることがわかります。

この計測方法では， $-G(s)$ の特性が計測されるので，位相 0 度が実際には -180 度であることにご注意ください。「ASA-10」では「位相反転」ボタンを押すことにより  $G(s)$ の位相特性を正しく表示できます。

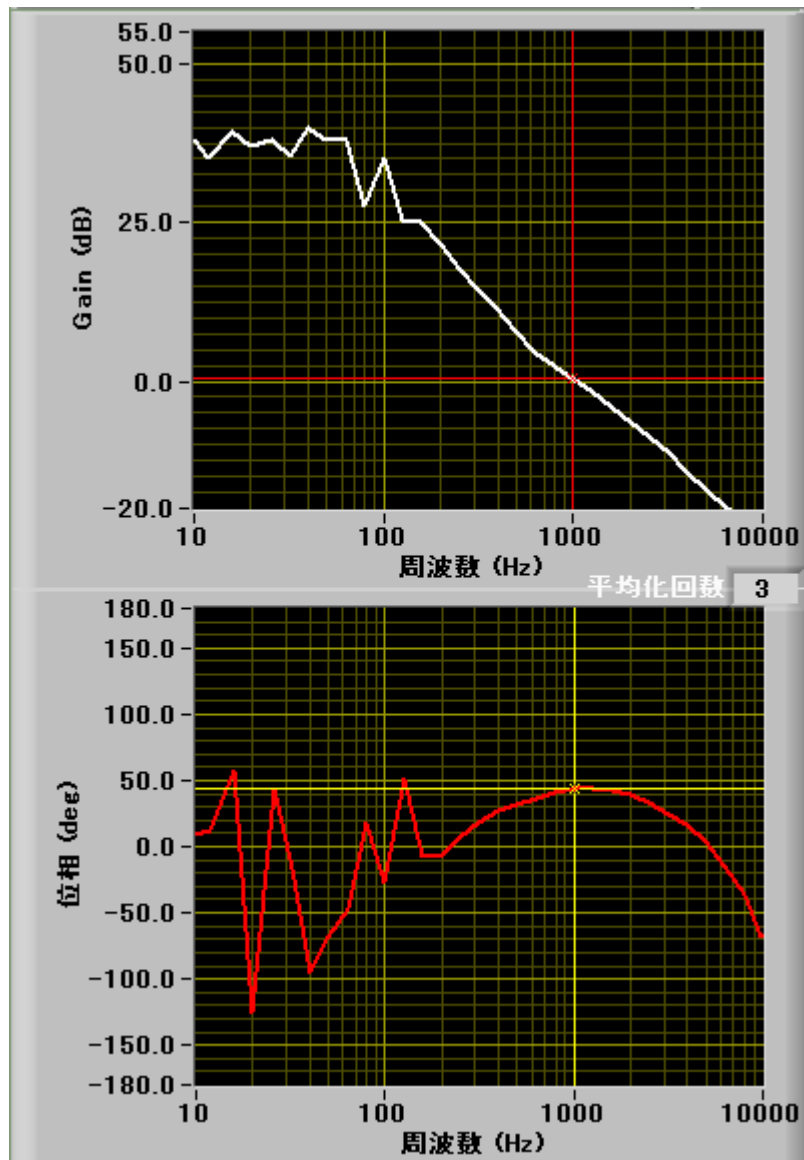


図 4-3 CD ラジカセのトラッキングサーボ系開ループ周波数特性

LabVIEW 制御系設計ツールキットでの理論計算結果を図 4-4 に示します。

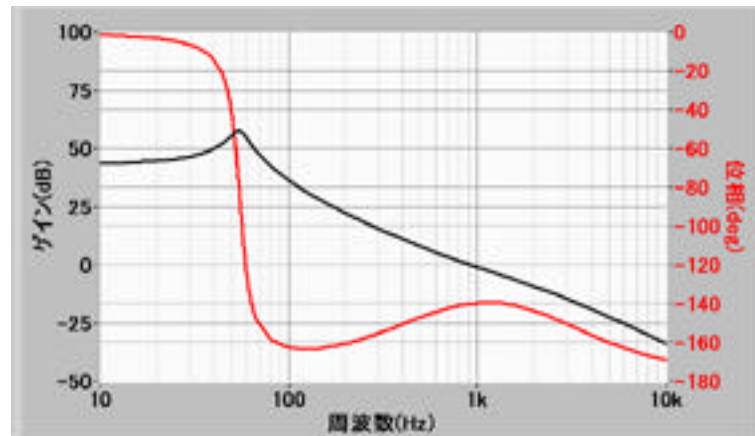


図 4-4 理論的な開ループ周波数特性

理論と実測を比較すると、実測結果では低周波領域が正しく測定されていませんが、これは低域ゲインが高いため、一種の外乱である正弦波励起信号の抑圧効果が大きく、 $r(t), c(t)$ がほとんど同じ信号になるためです。可能ならば低域での励起信号を大きくすれば正しく計測できるはずですが、光ディスクの場合、大きな低域励振信号を入れるとサーボはずれを起こすことが多いため実際には困難です。そのため、どんな計測器を用いても低域周波数特性はあまりきれいにはとれません。